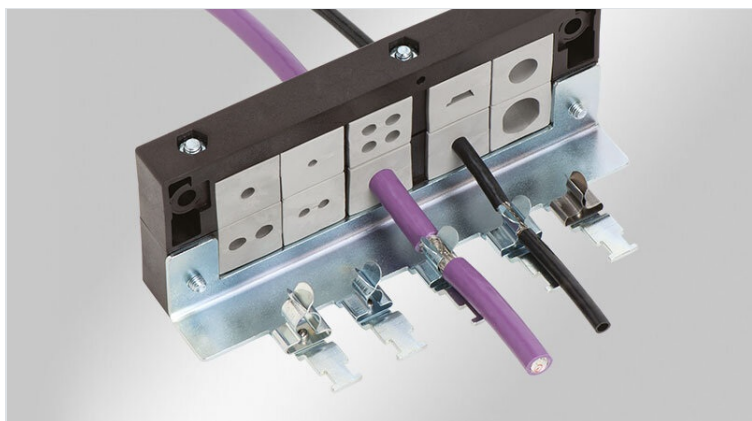


# KEL-CEM / KEL-CEM-Z | Supports de raccordement de câbles

avec reprises de blindages à amarrages



RoHS  
compliant

REACH  
COMPLIANCE

Made in  
Germany



Une reprise de blindage directement à l'entrée de l'armoire ou du coffret.

Une fois les conducteurs passés dans le cadre de passage de câble ils seront attachés sur la languette et clipsés dans l'anneau de contact situés à l'intérieure du coffret assurant ainsi deux fonctions.

Le montage des anneaux de blindages du système KEL-CEM-Z est assuré dans nos ateliers en fonction de la taille des câbles (diamètre max. 16mm).

## Spécifications

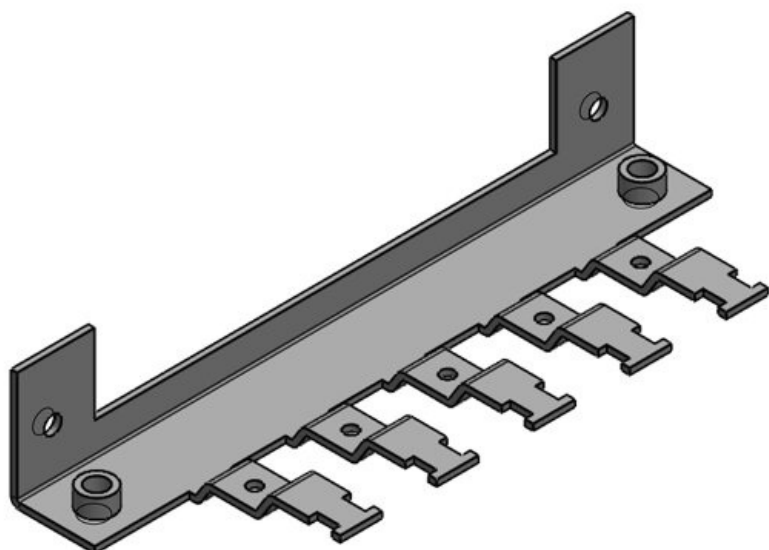
<b>Matière</b>	Acier galvanisé Acier inoxydable
<b>Propriétés</b>	résistant aux vibrations
<b>Type de fixation</b>	Visser

## Avantages

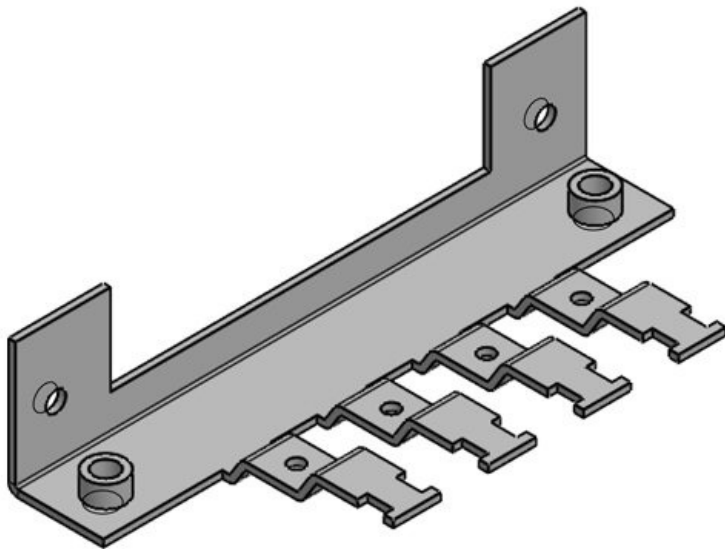
- Grande surface de contact sur l'enveloppe du coffret ou de l'armoire peintes ou vernis
- Montage simultané avec le cadre passe-câbles
- Également disponible sans anneaux de blindage pour les câbles non blindés
- KEL-CEM-Z : Possibilité de fixation d'une tresse de masse / conducteur PE (M6)
- Mise à la terre directe sans rupture de blindage
- Prend peu de place, jusqu'à 10 câbles pour une réalisation double rangées
- Remplacement des presse-étoupes CEM, même pour le passage de câbles pré-connectorisés

## Types et tailles de produits

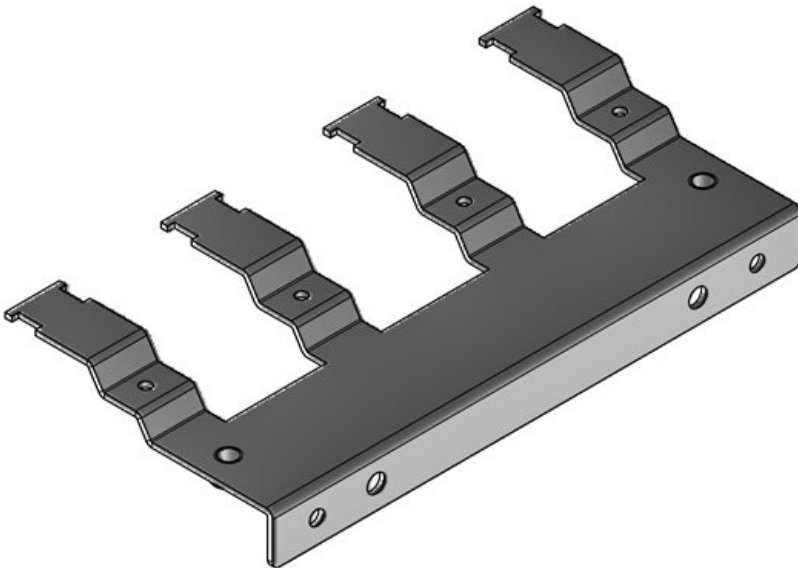
KEL-CEM-Z 24|5



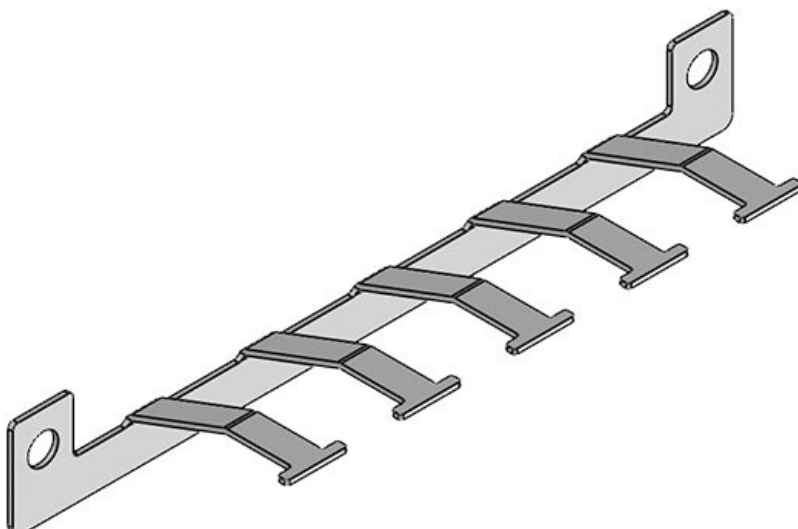
N° de cde	<b>36527</b>	Largeur	<b>56 mm</b>
EAN	<b>4251269303074</b>	Hauteur	<b>28 mm</b>
		Hauteur de montage	<b>28 mm</b>
Unité d'emballage	<b>1</b>	Dimensions trous de vis	<b>M5 / M6</b>
Pour nombre de bornes	<b>5</b>	Nombre de trous de vis	<b>2</b>
Pour nombre max. de câbles	<b>5</b>	Nombre de dents	<b>5</b>
Longueur L1	<b>147 mm</b>	Convient pour passe-câbles:	<b>KEL-ER 24, KEL-ER-E5, KEL 24, KEL-U 24, KEL-FG-E5, KEL-QUICK 24, KEL-QUICK-E5, KEL-BES 24, KEL-BES-S 24, KEL-DPZ 24, KEL-DPZ-E, KEL-DPU 24</b>
Longueur L2	<b>130 mm</b>		

**KEL-CEM-Z 16|4**

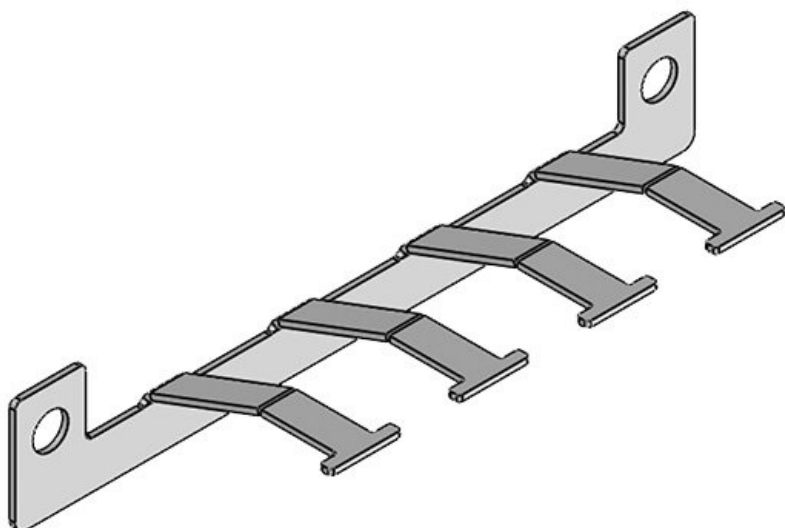
N° de cde	<b>36525</b>	Largeur	<b>56 mm</b>
EAN	<b>4251269303</b>	Hauteur	<b>28 mm</b>
	<b>050</b>	Hauteur de montage	<b>28 mm</b>
Unité d'emballage	<b>1</b>	Dimensions trous de vis	<b>M6 / M5</b>
Pour nombre de bornes	<b>4</b>	Nombre de trous de vis	<b>2</b>
Pour nombre max. de câbles	<b>4</b>	Nombre de dents	<b>4</b>
Longueur L1	<b>120 mm</b>	Convient pour passe-câbles:	<b>KEL-ER 16, KEL-ER-E4, KEL 16, KEL-E4, KEL-U 16, KEL-QUICK 16, KEL-QUICK-E4, KEL-BES 16, KEL-BES-S 16, KEL-DPZ 16</b>
Longueur L2	<b>103 mm</b>		

**KEL-CEM-Z 183|4**

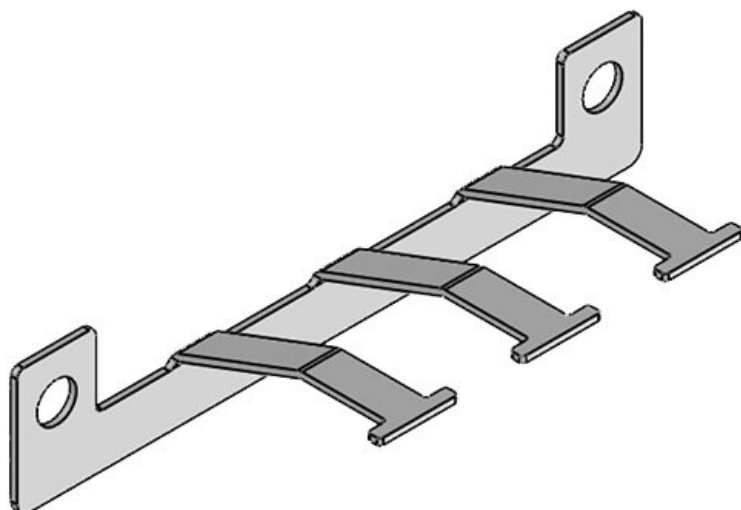
N° de cde	<b>36528</b>	Largeur	<b>79 mm</b>
EAN	<b>4251269331</b>	Hauteur	<b>27 mm</b>
	<b>343</b>	Hauteur de montage	<b>27 mm</b>
Unité d'emballage	<b>1</b>	Dimensions trous de vis	<b>M4 / M6</b>
Pour nombre de bornes	<b>4</b>	Nombre de trous de vis	<b>2</b>
Pour nombre max. de câbles	<b>4</b>	Nombre de dents	<b>4</b>
Longueur L1	<b>156 mm</b>	Convient pour passe-câbles:	<b>KEL 183-E, KEL 183</b>
Longueur L2	<b>140 mm</b>		

**KEL-CEM 24|5**

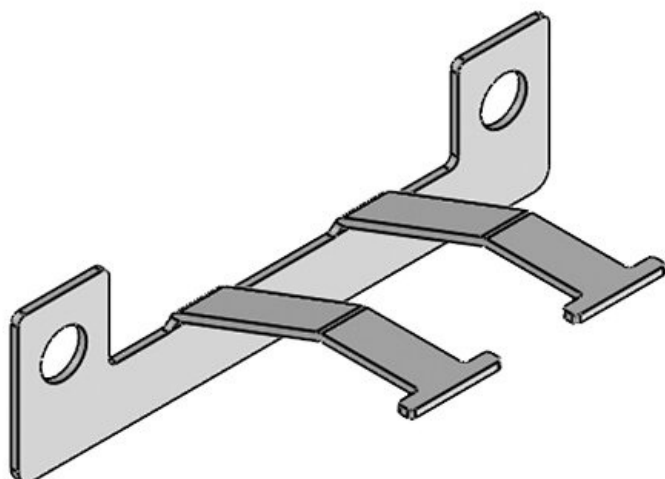
N° de cde	<b>36526</b>	Hauteur	<b>19,5 mm</b>
EAN	<b>4251269303</b>	Hauteur de montage	<b>19,5 mm</b>
	<b>067</b>	Nombre de trous de vis	<b>2</b>
Unité d'emballage	<b>5</b>	Diamètre trous de vis	<b>6 mm</b>
Pour nombre max. de câbles	<b>5</b>	Nombre de dents	<b>5</b>
Longueur L1	<b>142 mm</b>	Convient pour passe-câbles:	<b>KEL-ER 24, KEL-ER-E5, KEL 24, KEL-E5, KEL-U 24, KEL-FG-E5, KEL-QUICK 24, KEL-QUICK-E5, KEL-BES 24, KEL-BES-S 24, KEL-DPZ 24, KEL-DPZ-E, KEL-DPU 24</b>
Longueur L2	<b>130 mm</b>		
Largeur	<b>35 mm</b>		

**KEL-CEM16|4**

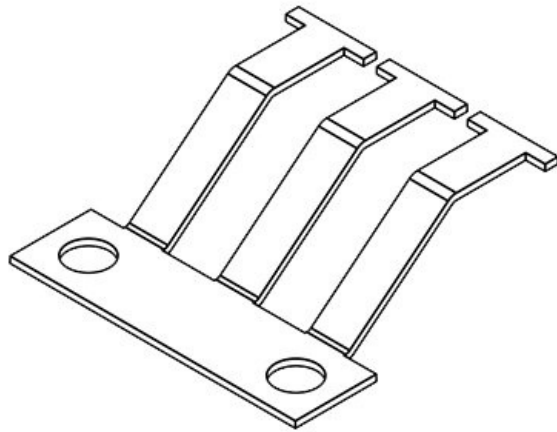
N° de cde	<b>36524</b>	Hauteur	<b>19,5 mm</b>
EAN	<b>4251269303043</b>	Hauteur de montage	<b>19,5 mm</b>
Unité d'emballage	<b>5</b>	Nombre de trous de vis	<b>2</b>
Pour nombre max. de câbles	<b>4</b>	Diamètre trous de vis	<b>6 mm</b>
Longueur L1	<b>115 mm</b>	Nombre de dents	<b>4</b>
Longueur L2	<b>103 mm</b>	Convient pour passe-câbles:	<b>KEL-ER 16, KEL-ER-E4, KEL 16, KEL-E4, KEL-U 16, KEL-QUICK 16, KEL-QUICK-E4, KEL-BES 16, KEL-BES-S 16, KEL-DPZ 16</b>
Largeur	<b>35 mm</b>		

**KEL-CEM 10**

N° de cde	<b>36522</b>	Hauteur	<b>19,5 mm</b>
EAN	<b>4251269303036</b>	Hauteur de montage	<b>19,5 mm</b>
Unité d'emballage	<b>5</b>	Nombre de trous de vis	<b>2</b>
Pour nombre max. de câbles	<b>3</b>	Diamètre trous de vis	<b>6 mm</b>
Longueur L1	<b>95 mm</b>	Nombre de dents	<b>3</b>
Longueur L2	<b>83 mm</b>	Convient pour passe-câbles:	<b>KEL-ER 10, KEL-ER-E3, KEL 10, KEL-E3, KEL-U 10, KEL-FG-E3, KEL-QUICK 10, KEL-QUICK-E3, KEL-BES 10, KEL-BES-S 10</b>
Largeur	<b>35 mm</b>		

**KEL-CEM-B**

N° de cde	<b>36520</b>	Hauteur	<b>19,5 mm</b>
EAN	<b>4251269303029</b>	Hauteur de montage	<b>19,5 mm</b>
Unité d'emballage	<b>5</b>	Nombre de trous de vis	<b>2</b>
Pour nombre max. de câbles	<b>2</b>	Diamètre trous de vis	<b>6 mm</b>
Longueur L1	<b>70 mm</b>	Nombre de dents	<b>2</b>
Longueur L2	<b>58 mm</b>	Convient pour passe-câbles:	<b>KEL-ER-B, KEL-ER-E2, KEL-B, KEL-U-B, KEL-FG-E2, KEL-QUICK-B, KEL-QUICK-E2, KEL-DPZ-B</b>
Largeur	<b>35 mm</b>		



N° de cde	<b>39110</b>	Hauteur	<b>19,5 mm</b>
EAN	<b>4251269305</b>	Hauteur de montage	<b>19,5 mm</b>
	<b>955</b>	Nombre de trous de vis	<b>2</b>
Unité d'emballage	<b>5</b>	Diamètre trous de vis	<b>6 mm</b>
Pour nombre max. de câbles	<b>3</b>	Nombre de dents	<b>3</b>
Longueur L1	<b>44 mm</b>	Convient pour	<b>KEL-ER</b>
Longueur L2	<b>32 mm</b>	passe-câbles:	<b>24/16/10/-B,</b>
Largeur	<b>35 mm</b>		<b>KEL</b>
			<b>24/16/10/-B,</b>
			<b>KEL-U</b>
			<b>24/16/10/-B,</b>
			<b>KEL-QUICK</b>
			<b>24/16/10/-B,</b>
			<b>KEL-BES</b>
			<b>24/16/10,</b>
			<b>KEL-BES-S</b>
			<b>24/16/10,</b>
			<b>KEL-DPZ</b>
			<b>24/16, KEL-</b>
			<b>DPU 24</b>